



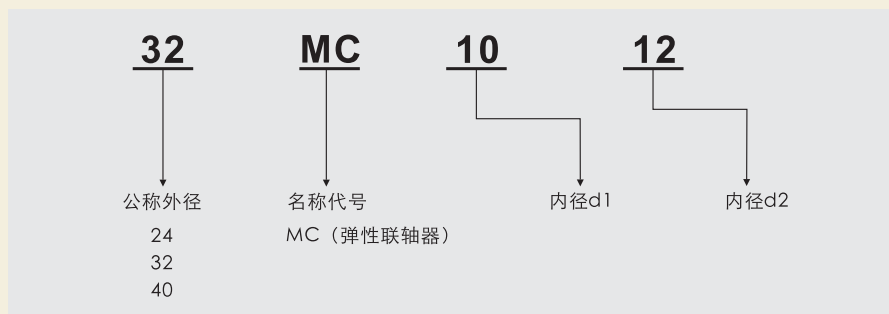
弹性联轴器

特点:

- 高强度铝合金制造, 美观、坚固。
- 轴套与缓冲垫圈为分体式, 安装方便。
- 全系列的轴孔组合规格齐全, 选用更方便。



型号命名方法:



型号	尺寸				额定转矩 N·m	质量 g	允许偏心 mm
	外径	长度	孔径d1	孔径d2			
24MC0606	Φ24	27.5	Φ6	Φ6	15	21	0.08
24MC0608			Φ6	Φ8			
24MC0610			Φ6	Φ10			
24MC0808			Φ8	Φ8			
24MC0810			Φ8	Φ10			
24MC1010			Φ10	Φ10			
32MC1010	Φ32	36.5	Φ10	Φ10	35	45	0.09
32MC1012			Φ10	Φ12			
32MC1015			Φ10	Φ15			
32MC1212			Φ12	Φ12			
32MC1215			Φ12	Φ15			
32MC1515			Φ15	Φ15			
40MC1515	Φ40	45.5	Φ15	Φ15	51	73	0.15
40MC1518			Φ15	Φ18			
40MC1520			Φ15	Φ20			
40MC1818			Φ18	Φ18			
40MC1820			Φ18	Φ20			
40MC2020			Φ20	Φ20			

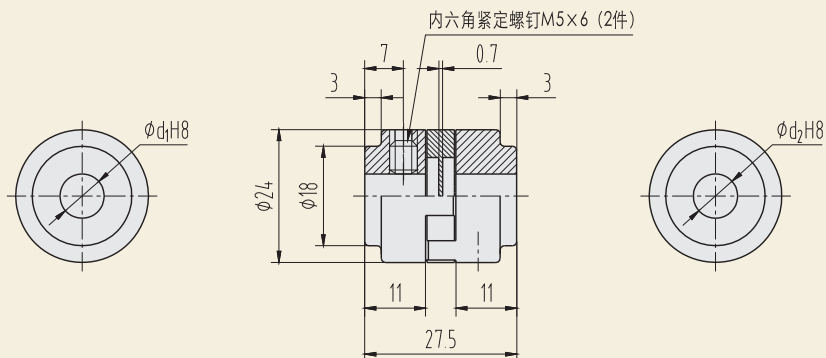


外形尺寸:

CAD 24MC

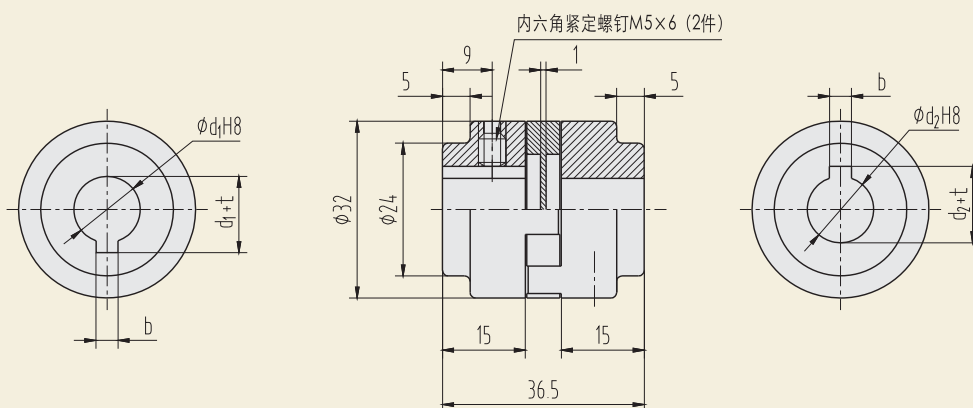
孔径 (φd₁ φd₂)

φ6, φ8, φ10



CAD 32MC

孔径 (φd ₁ φd ₂)	键槽宽度 b	键槽深度 t
φ10, φ12	4±0.015	1.8 ^{+0.1} ₀
φ15	5±0.015	2.3 ^{+0.1} ₀



CAD 40MC

孔径 (φd ₁ φd ₂)	键槽宽度 b	键槽深度 t
φ15	5±0.015	2.3 ^{+0.1} ₀
φ18, φ20	6±0.015	2.8 ^{+0.1} ₀

