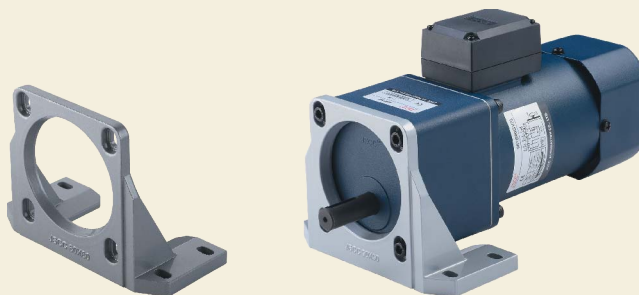




直角安装脚

特点:

- 高强度铝合金制造, 美观、坚固。
- 安装面经平面铣削, 垂直精度高。
- 全系列的规格, 选用更方便。



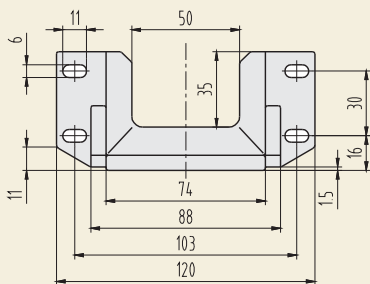
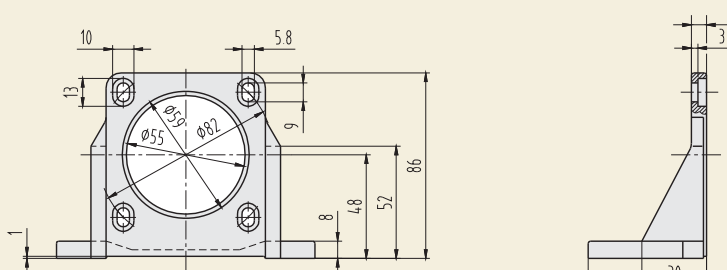
规格 / 外形尺寸:

● 型号: RAL70

材质: 铝合金

质量: 0.14kg

CAD RAL70

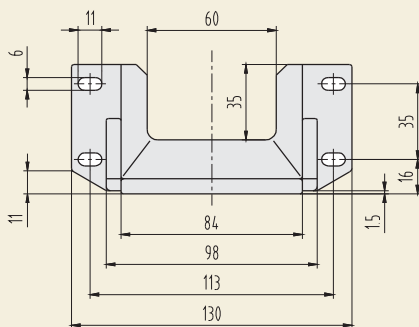
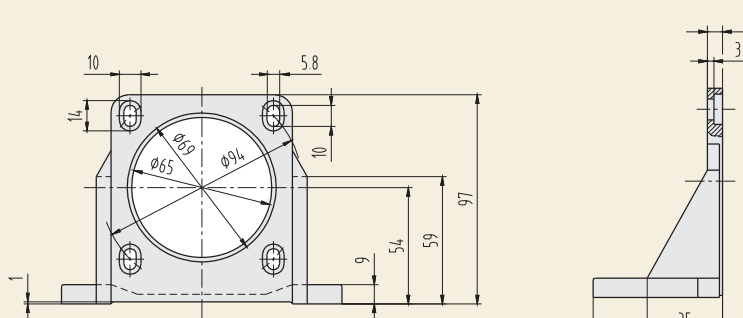


● 型号: RAL80

材质: 铝合金

质量: 0.18kg

CAD RAL80



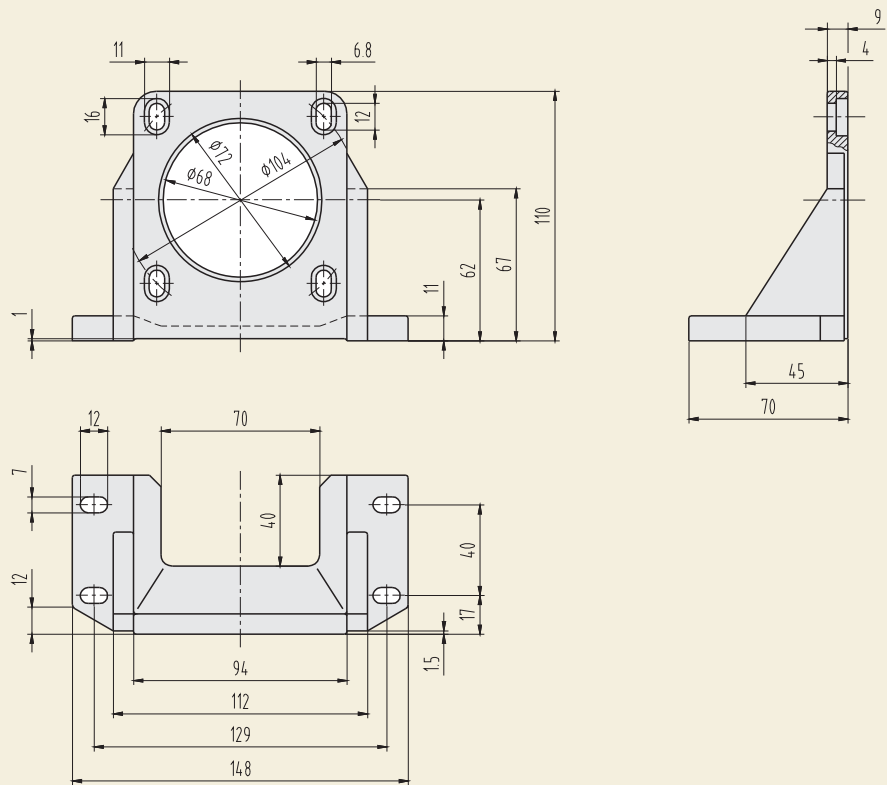


● 型号: RAL90

材质: 铝合金

质量: 0.35kg

CAD RAL90



● 型号: RAL100

材质: 铝合金

质量: 0.51kg

CAD RAL100

